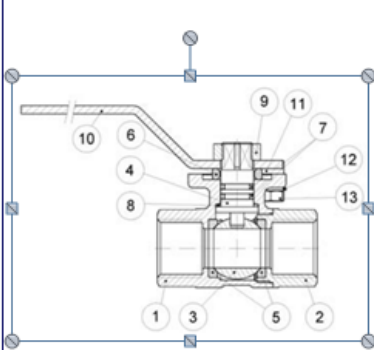
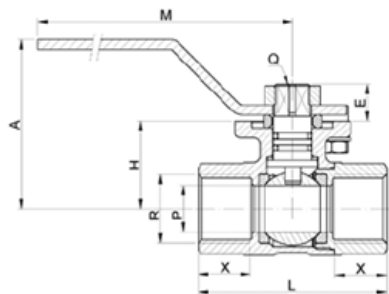



Модель 3023

Кран шаровой с ISO-фланцем

| Спецификация | | Применение: |
|--------------------------|---------------|---|
| 1. Корпус | Латунь CW617N | Шаровой кран 3023 применяется в качестве запорной арматуры на трубопроводах систем питьевого и хозяйственного назначения, горячего водоснабжения, отопления, сжатого воздуха, жидких углеводородов, а также на технологических трубопроводах, транспортирующих жидкости, не агрессивные к материалам крана. Использование шаровых кранов в качестве регулирующей арматуры не допускается. |
| 2. Крышка | Латунь CW617N | |
| 3. Шар | Латунь CW617N | |
| 4. Шток | Латунь CW617N | |
| 5. Седло шара | Тефлон | |
| 6. Уплотнительное кольцо | Нейлон | |
| 7. Уплотнительное кольцо | Нитрил | |
| 8. Кольцо | Тефлон | |
| 9. Гайка | Сталь | |
| 10. Ручка | Сталь | |
| 11. Шестигранник | Сталь | |
| 12. Шайба | Сталь | |
| 13. Гайка | Сталь | |

| Модель | DN | PN | Параметры (мм) | | | | | | | | ISO 5211 | Вес (г) |
|---------|----|----|----------------|-------|-------|-----|------|-------|-------|-------|----------|---------|
| | | | P | A | M | L | X | H | E | Q | | |
| 3023 04 | 15 | 40 | 14.5 | 52 | 103.5 | 58 | 15 | 27 | 11 | 9x9 | F03 | 274 |
| 3023 05 | 20 | 40 | 19 | 57 | 103.5 | 65 | 16 | 32 | 11.5 | 9x9 | F03 | 376 |
| 3023 06 | 25 | 40 | 23.75 | 60 | 111.5 | 78 | 19.5 | 35 | 11.5 | 9x9 | F04 | 564 |
| 3023 07 | 32 | 40 | 30 | 68.75 | 138.5 | 88 | 19.5 | 43.25 | 13.5 | 11x11 | F05 | 927 |
| 3023 08 | 40 | 40 | 37.3 | 74.25 | 138.5 | 105 | 24.6 | 48.75 | 13.5 | 11x11 | F05 | 1254 |
| 3023 09 | 50 | 40 | 46.5 | 85.5 | 138.5 | 122 | 26.5 | 60 | 13.75 | 11x11 | F05 | 1886 |